



コンデンサーカバー

丸型 / 後入れ型シリーズ



特長

- 各種コンデンサーの本体やリード線の保護絶縁カバーです。
- 2重絶縁に最適です。
- 活電部のバリヤーとしても有効です。

材質

軟質 PVC
UL 規格認定材 (E58538)
SS107UFTT

標準色

SS107UFTT : 青透明 (23)

●ご注文時は、品番末尾に色番号 (-23) を付けてください。



UL224 認定品 E55167

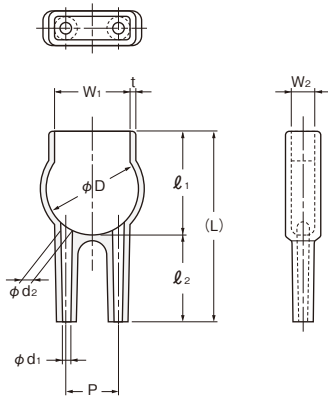
Cat.No. 12, 13, 14, 22
..... 定格 105°C, 600V



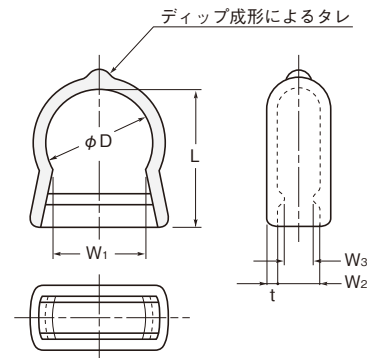
CSA 規格認定品 LR52853 LR52854

Cat.No. 12, 13, 14, 22
..... 定格 105°C, 600V

丸型



後入れ型



丸型シリーズ Cat.No.14

品番	寸法 (mm)											照合番号	包装単位 (個)
	φ D	φ d ₁	φ d ₂	P	l ₁ ±1	l ₂ ±1	(L)	W ₁	W ₂	t ^{+0.3} / _{-0.2}			
810906	9.0	1.4	1.8	5.5	10.0	11	21.0	7.5	2.2	0.8	S 1	500	
811207	12.0	1.5	1.5	6.4	13.0	5	18.0	9.6	5.0	0.8	S 2		
811409	14.0	1.5	2.0	9.0	16.0	24	40.0	12.0	4.0	1.0	S 3		
* 811409-1	14.0	2.0	2.0	9.0	21.0	5	26.0	12.0	4.0	1.0	S 3		
811609	16.0	1.5	2.0	9.0	18.0	15	33.0	13.0	4.0	1.0	S 4		
811810	18.0	1.5	2.0	10.0	21.0	15	36.0	14.0	4.0	1.0	S 5		
811810-1	18.0	1.5	2.2	10.0	20.0	25	45.0	14.0	3.0	1.0	S 6		
* 811810-2	18.0	1.5	2.0	10.0	20.0	20	40.0	14.0	3.0	1.0	S 7		
* 812010	20.0	1.4	2.0	10.0	22.0	27	49.0	17.0	5.0	1.0	S 8		
* 812214	22.0	2.0	3.5	14.0	24.0	20	44.0	17.0	7.0	1.0	S 9		
* 812216	22.0	2.0	3.0	16.0	27.0	15	42.0	20.0	8.0	1.0	S10		
* 812316	23.0	1.5	3.0	16.0	28.0	10	38.0	21.0	4.5	1.0	S11		
* 812510	25.0	2.0	2.0	10.0	28.5	10	38.5	22.0	6.0	1.0	S12		
* 812816	28.0	2.0	3.0	15.8	35.0	20	55.0	23.0	6.0	1.0	S13		

*印は受注生産品 (数量については別途ご相談ください。)

後入れ型シリーズ Cat.No.22

品番	寸法 (mm)							包装単位 (個)
	φ D	W ₁	W ₂	W ₃	L±1	t ^{+0.3} / _{-0.2}		
850830	8.0	7.5	3.0	3.0	10.5	1.0	1,000	
851040	10.5	9.0	4.0	3.0	13.0	1.0		
851248	12.5	10.0	4.8	3.8	19.0	1.0		
* 851348	13.0	11.5	4.8	3.8	19.0	1.0		
851440	14.0	12.0	4.0	3.0	16.0	1.0		
851640	16.0	13.0	4.0	3.0	18.5	1.0		

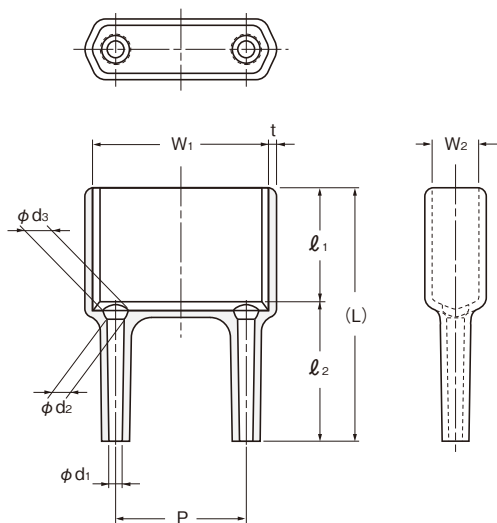
*印は受注生産品 (数量については別途ご相談ください。)

コンデンサーカバー

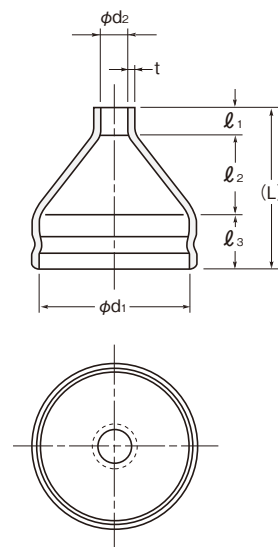
角型 / 筒型シリーズ



角型



筒型



角型シリーズ Cat.No.13

品番	寸法 (mm)											照合番号	包装単位 (個)
	φ d ₁	φ d ₂	φ d ₃	P	ℓ ₁ ±1	ℓ ₂	(L)	W ₁	W ₂	t ^{+0.3} _{-0.2}			
※ 820526	1.5	2.0	3.0	15.0	10.0	16.0±1.5	26.0	20.5	5.5	1.0	S31	500	
※ 820536	1.3	—	2.0	6.0	14.0	22.0±1.5	36.0	8.0	5.0	1.0	S43		
※ 820642	1.6	—	2.4	13.0	10.0	32.0±1.5	42.0	17.0	6.0	1.0	S32		
820731	1.5	2.0	3.0	18.5	17.0	14.0±1	31.0	22.5	7.5	1.0	S33		
※ 820836	2.0	—	3.0	22.0	9.5	26.5±1	36.0	26.0	8.0	1.0	S34		
※ 821030	1.5	2.0	3.0	14.0	15.0	15.0±1	30.0	22.0	10.0	1.0	S35		
※ 821033	1.5	—	2.0	19.0	18.0	15.0±1	33.0	26.0	10.0	1.0	S36		
※ 821035	1.5	2.0	3.0	18.5	20.0	15.0±1	35.0	22.5	10.0	1.0	S37		
※ 821037	1.5	2.0	3.0	18.5	23.0	14.0±1	37.0	22.5	10.0	1.0	S38		
821030-1	2.5	—	2.5	28.0	27.2	3.0±1	30.2	35.0	10.0	1.0	S39		
※ 821135	1.5	2.0	4.0	21.0	21.0	14.0±1	35.0	29.0	11.0	1.0	S40		
821237	1.5	2.0	3.0	19.0	23.0	14.0±1	37.0	25.0	12.0	1.0	S41		
※ 821525	2.5	—	3.0	16.0	20.0	5.0±1	25.0	25.0	15.0	1.0	S42		
※ 820534	1.5	2.0	3.0	15.0	19.0	15.0±1.5	34.0	20.5	5.5	1.0	S47		
※ 820633	1.5	2.0	3.0	14.5	18.0	15.0±1.5	33.0	21.0	6.5	1.0	S44		
821040	1.5	2.0	3.0	14.0	13.0	27.0±1	40.0	22.0	10.0	1.0	S45		
※ 821232	2.0	2.0	3.0	21.0	25.0	7.0±1	32.0	26.0	12.0	1.0	S46		

※印は受注生産品 (数量については別途ご相談ください。)

筒型シリーズ Cat.No.12

品番	寸法 (mm)								照合番号	包装単位 (個)
	φ d ₁	φ d ₂	ℓ ₁ ±1	ℓ ₂	ℓ ₃ ±1	(L)	t ^{+0.3} _{-0.2}			
※ 832406	24.0	6.0	5	15.0	10	30	1.0	S61	500	
※ 832906	29.5	6.0	5	15.0	10	30	1.0	S62		
※ 833010	30.0	10.0	5	15.0	10	30	1.5	S63		
※ 833406	34.5	6.0	5	16.0	14	35	1.0	S64		
※ 833910	39.0	10.0	20	20.0	30	70	2.0	S65		
※■ 836410	64.0	10.0	20	20.0	50	90	2.0	S66		
※■ 837710	77.0	10.0	20	20.0	50	90	2.0	S67		

※印は受注生産品 (数量については別途ご相談ください。)

■ UL 規格外品